

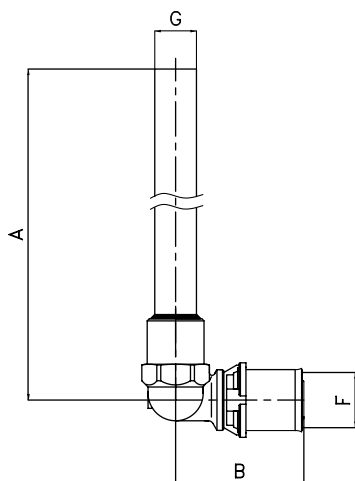


KOLENO PRESS S PŘIPOJOVACÍ TRUBKOU

PT 5715

pro napojení potrubí ALPEX k radiátorovým armaturám pomocí svěrného šroubení TR 4430 EK;
 materiál: trubka - niklovaná mosaz OT 58 - Cu;
 lisovací objímka - nerez ocel AISI 304;
 těsnící O-kroužky - EPDM peroxid;
 oddělovací kroužek - polykarbonát;
 maximální provozní tlak PN 10;
 maximální provozní teplota 120°C

TECHNICKÝ NÁKRES A ROZMĚRY



KÓD	ROZMĚR	A (mm)	B (mm)	F (mm)	G (mm)	BALENÍ
511015	16 x 15 x (170)	165,5	46,5	16	15	150
511016	16 x 15 x (350)	345,5	46,5	16	15	100
511017	16 x 15 x (1100)	1095,5	46,5	16	15	1
511022	18 x 15 x (170)	165,5	46,5	18	15	150
511023	18 x 15 x (350)	345,5	46,5	18	15	100
511024	18 x 15 x (1100)	1095,5	46,5	18	15	1
511025	20 x 15 x (170)	165,5	46,5	20	15	150
511026	20 x 15 x (350)	345,5	46,5	20	15	100
511027	20 x 15 x (1100)	1095,5	46,5	20	15	1

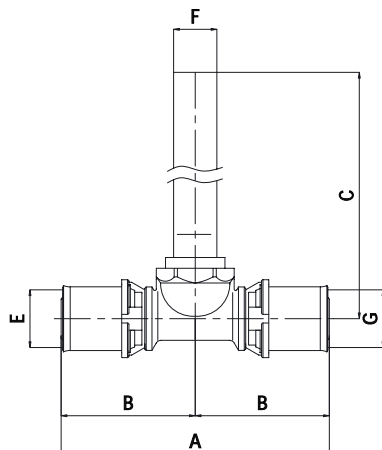


T-KUS PRŮCHOZÍ S PŘIPOJOVACÍ TRUBKOU

PT 5716

pro napojení potrubí ALPEX stejných průměrů k radiátorovým armaturám pomocí svěrného šroubení TR 4430 EK;
 materiál: trubka - niklovaná mosaz OT 58 - Cu;
 lisovací objímka - nerez ocel AISI 304;
 těsnící O-kroužky - EPDM peroxid;
 oddělovací kroužek - polykarbonát;
 maximální provozní tlak PN 10;
 maximální provozní teplota 120°C

TECHNICKÝ NÁKRES A ROZMĚRY



KÓD	ROZMĚR	A (mm)	B (mm)	C (mm)	D (mm)	E (mm)	F (mm)	G (mm)	BALENÍ
512077	16 x 15 x (300) x 16	93	46,5	290	25	16	∅ 15	16	50
512078	18 x 15 x (300) x 18	93	46,5	290	25	18	∅ 15	18	50
512079	20 x 15 x (300) x 20	93	46,5	290	25	20	∅ 15	20	50

