

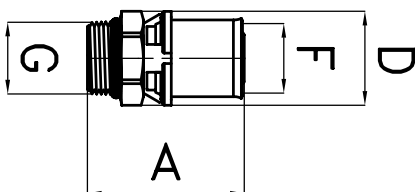


## ŠROUBENÍ PRESS x ZÁVIT VNĚJŠÍ S O-KROUŽKEM

## PT 5609

pro napojení potrubí Alpex na G závit;  
těsnění pomocí O-kroužku;  
materiál: tělo - niklovaná mosaz OT 58;  
lisovací objímka - nerez ocel AISI 304;  
těsnící O-kroužky - EPDM peroxid;  
oddělovací kroužek - polykarbonát;  
maximální provozní tlak PN 10;  
maximální provozní teplota 120°C

## TECHNICKÝ NÁKRES A ROZMĚRY



KÓD	ROZMĚR	A (mm)	D (O.K.)	F (mm)	G (")	BALENÍ
510048	1/2" M x 16	44,8	24	16	1/2	50/400
510049	1/2" M x 18	44,8	24	18	1/2	50/400
510050	1/2" M x 20	44,8	24	20	1/2	50/400

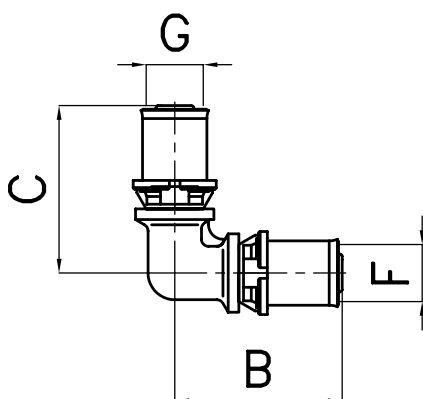
## KOLENO PRESS - PRESS

## PT 5710

pro napojení potrubí ALPEX stejných rozměrů;  
materiál: tělo - niklovaná mosaz OT 58;  
lisovací objímka - nerez ocel AISI 304;  
těsnící O-kroužky - EPDM peroxid;  
oddělovací kroužek - polykarbonát;  
maximální provozní tlak PN 10;  
maximální provozní teplota 120°C



## TECHNICKÝ NÁKRES A ROZMĚRY



KÓD	ROZMĚR	B (mm)	C (mm)	F (mm)	G (mm)	BALENÍ
511009	16 x 16	46,5	46,5	16	16	35/280
511018	18 x 18	46,5	46,5	18	18	25/200
511010	20 x 20	46,5	46,5	20	20	25/200
511011	26 x 26	52,5	52,5	26	26	15/120
511012	32 x 32	57,5	57,5	32	32	10/80
510035	40 x 40	93	93	40	40	4/32
510036	50 x 50	103,5	103,5	50	50	2/16
510056	63 x 63	111	111	63	63	1/4