

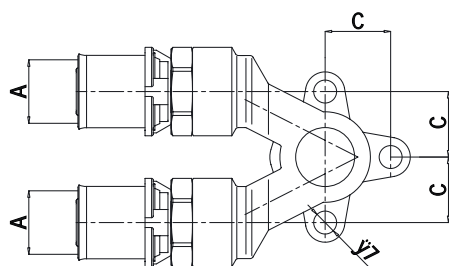


### NÁSTĚNKA PRESS PRŮCHOZÍ

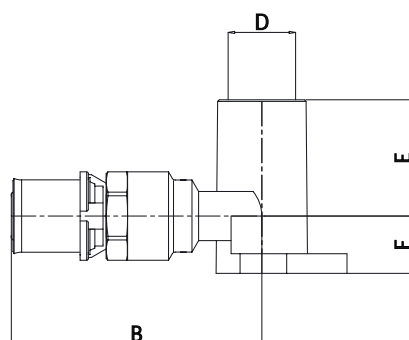
#### PT 5780

průchozí nástěnka PRESS pro napojení potrubí ALPEX stejných průměrů;  
 materiál: tělo - niklovaná mosaz OT 58;  
 lisovací objímka - nerez ocel AISI 304;  
 těsnící O-kroužky - EPDM peroxid;  
 oddělovací kroužek - polykarbonát;  
 maximální provozní tlak PN 10;  
 maximální provozní teplota 120°C

#### TECHNICKÝ NÁKRES A ROZMĚRY



KÓD	ROZMĚR	A (mm)	B (mm)	C (mm)	D (")	E (mm)	F (mm)	BALENÍ
510062	1/2" F x 16	16	76	20	1/2	34,5	15,5	10/80
510063	1/2" F x 18	18	76	20	1/2	34,5	15,5	10/80
510064	1/2" F x 20	20	76	20	1/2	34,5	15,5	10/80



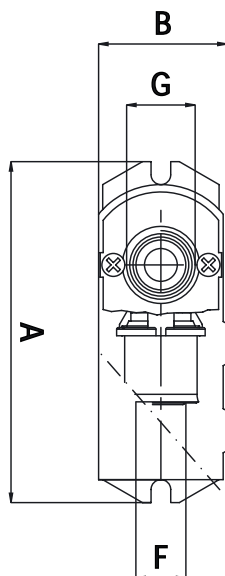
### NÁSTĚNKA PRESS - S PLASTOVÝM KRYTEM

#### PT 5610

nástěnka PRESS v celoplastovém krytu pro napojení potrubí ALPEX;  
 materiál - niklovaná mosaz OT 58-PE;  
 maximální provozní tlak PN 10;  
 maximální provozní teplota 120°C



#### TECHNICKÝ NÁKRES A ROZMĚRY



KÓD	ROZMĚR	A (mm)	B (mm)	F (mm)	G (")	BALENÍ
500304	1/2" F x 16	103,5	39,5	16	1/2	8/96
500305	1/2" F x 18	103,5	39,5	18	1/2	8/96
500306	1/2" F x 20	103,5	39,5	20	1/2	8/96