

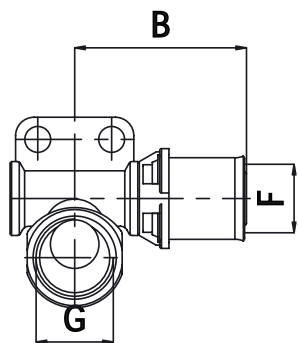


KONCOVÁ NÁSTĚNKA PRESS PRAVÁ

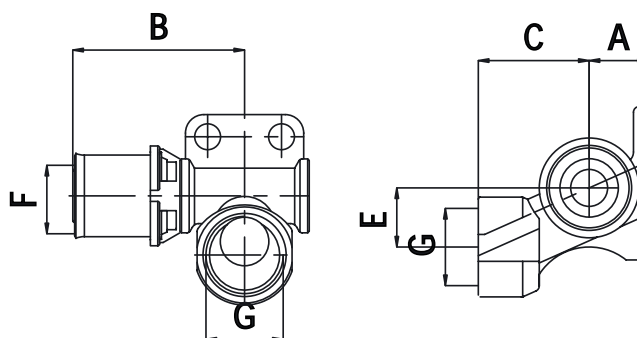
PT 5724

pro napojení potrubí ALPEX;
materiál: tělo - niklovaná mosaz OT 58;
lisovací objímka - nerez ocel AISI 304;
těsnící O-kroužky - EPDM peroxid;
oddělovací kroužek - polykarbonát;
maximální provozní tlak PN 10;
maximální provozní teplota 120°C

TECHNICKÝ NÁKRES A ROZMĚRY



KÓD	TYP	ROZMĚR	A (mm)	B (mm)	C (mm)	E (mm)	F (mm)	G (")	BALENÍ
513009	PT 5724	Pravá 16 x 1/2" F	16	46,5	30	16	16	1/2	15/120
513011	PT 5724	Pravá 18 x 1/2" F	16	46,5	30	16	18	1/2	15/120
513013	PT 5724	Pravá 20 x 1/2" F	16	46,5	30	16	20	1/2	15/120



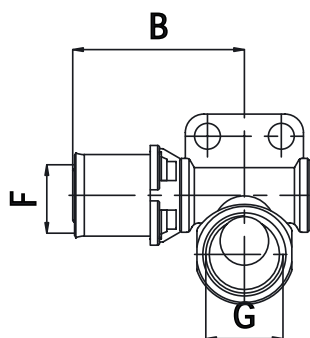
KONCOVÁ NÁSTĚNKA PRESS LEVÁ

PT 5725

pro napojení potrubí ALPEX;
materiál: tělo - niklovaná mosaz OT 58;
lisovací objímka - nerez ocel AISI 204;
těsnící O-kroužky - EPDM peroxid;
oddělovací kroužek - polykarbonát;
maximální provozní tlak PN 10;
maximální provozní teplota 120°C



TECHNICKÝ NÁKRES A ROZMĚRY



KÓD	TYP	ROZMĚR	A (mm)	B (mm)	C (mm)	E (mm)	F (mm)	G (")	BALENÍ
513008	PT 5725	Levá 16 x 1/2" F	16	46,5	30	16	16	1/2	15/120
513010	PT 5725	Levá 18 x 1/2" F	16	46,5	30	16	18	1/2	15/120
513012	PT 5725	Levá 20 x 1/2" F	16	46,5	30	16	20	1/2	15/120

