

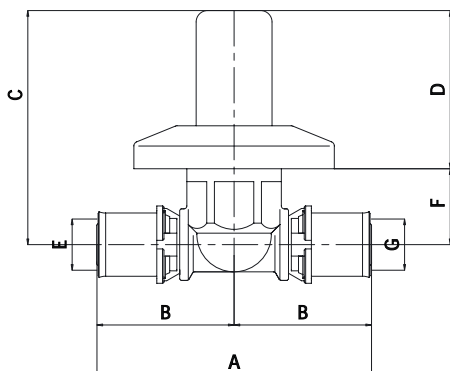


UZAVÍRACÍ ARMATURA PRESS

PT 5727

pro napojení potrubí ALPEX stejných průměrů;
určeno pro sanitární rozvody;
materiál: tělo - niklovaná mosaz OT 58;
lisovací objímka - nerez ocel AISI 304;
těsnící O-kroužky - EPDM peroxid;
oddělovací kroužek - polykarbonát;
maximální provozní tlak PN 10;
maximální provozní teplota 120°C

TECHNICKÝ NÁKRES A ROZMĚRY



KÓD	ROZMĚR	A (mm)	B (mm)	C (mm)	D (mm)	E (mm)	F (mm)	G (mm)	BALENÍ
512073	16 x 16	96	48	84	60	16	24	16	5/40
512074	18 x 18	96	48	84	60	18	24	18	5/40
512075	20 x 20	96	48	84	60	20	24	20	5/40
512076	26 x 26	96	48	84	60	26	24	26	5/40

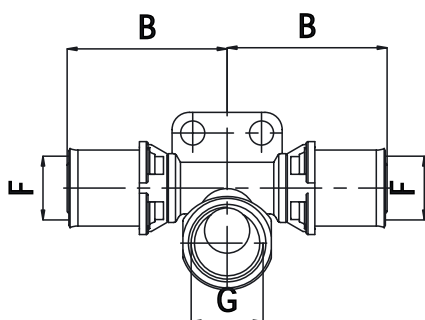
PRŮCHOZÍ NÁSTĚNKA PRESS

PT 5723

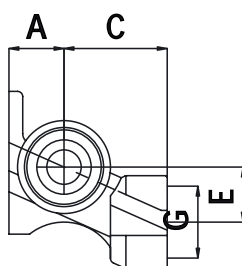
pro napojení potrubí ALPEX stejných průměrů;
materiál: tělo - niklovaná mosaz OT 58;
lisovací objímka - nerez ocel AISI 304;
těsnící O-kroužky - EPDM peroxid;
oddělovací kroužek - polykarbonát;
maximální provozní tlak PN 10;
maximální provozní teplota 120°C



TECHNICKÝ NÁKRES A ROZMĚRY



KÓD	ROZMĚR	A (mm)	B (mm)	C (mm)	E (mm)	F (mm)	G (")	BALENÍ
513005	16 x 1/2" F x 16	16	46,5	30	16	16	1/2	10/80
513006	18 x 1/2" F x 18	16	46,5	30	16	18	1/2	10/80
513007	20 x 1/2" F x 20	16	46,5	30	16	20	1/2	10/80



POTRUBÍ A PRESSFITINKY