

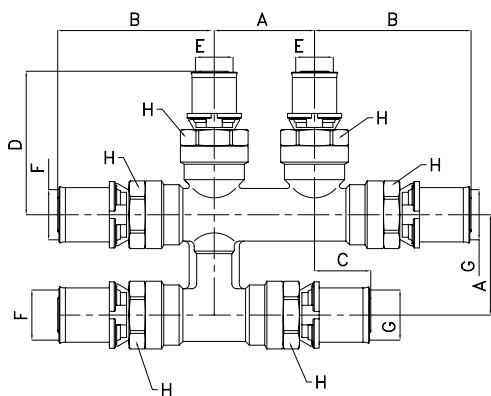


ODBOČOVACÍ KUS PRESS

PT 5728

pro napojení potrubí ALPEX různých průměrů;
určeno pro dopojení otopných těles;
materiál: tělo - niklovaná mosaz OT 58;
lisovací objímka - nerez ocel AISI 304;
těsnící O-kroužky - EPDM peroxid;
oddělovací kroužek - polykarbonát;
maximální provozní tlak PN 10;
maximální provozní teplota 120°C

TECHNICKÝ NÁKRES A ROZMĚRY



KÓD	ROZMĚR	A (mm)	B (mm)	C (mm)	D (mm)	E (mm)	F (mm)	G (mm)	H (O.K.)	BALENÍ
512080	16 x 16 x 16	40	63	23	63	16	16	16	24	6/48
512081	18 x 16 x 18	40	63	23	63	16	18	18	24	6/48
512082	20 x 16 x 20	40	63	23	63	16	20	20	24	6/48
512085	20 x 20 x 20	40	63	23	63	20	20	20	24	6/48

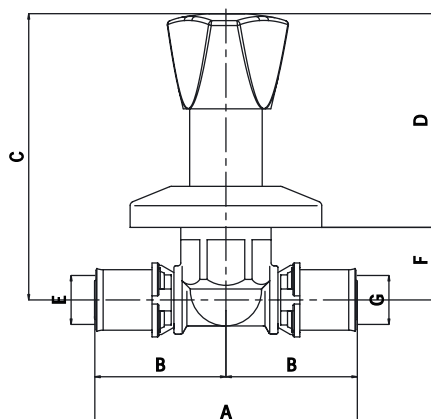
UZAVÍRACÍ ARMATURA PRESS

PT 5726

pro napojení potrubí ALPEX stejných průměrů;
určeno pro sanitární rozvody;
materiál: tělo - niklovaná mosaz OT 58;
lisovací objímka - nerez ocel AISI 304;
těsnící O-kroužky - EPDM peroxid;
oddělovací kroužek - polykarbonát;
maximální provozní tlak PN10;
maximální provozní teplota 120°C



TECHNICKÝ NÁKRES A ROZMĚRY



KÓD	ROZMĚR	A (mm)	B (mm)	C (mm)	D (mm)	E (mm)	F (mm)	G (mm)	BALENÍ
512069	16 x 16	96	48	112	88	16	24	16	5/40
512070	18 x 18	96	48	112	88	18	24	18	5/40
512071	20 x 20	96	48	112	88	20	24	20	5/40
512072	26 x 26	96	48	112	88	26	24	26	5/40