

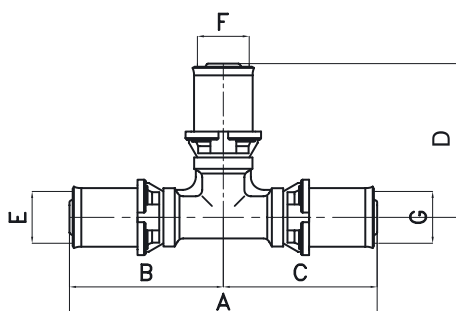


T-KUS PRESS REDUKOVANÝ

PT 5720

pro napojení potrubí ALPEX různých průměrů v několika kombinacích;
 materiál: tělo - niklovaná mosaz OT 58;
 lisovací objímka - nerez ocel AISI 304;
 těsnící O-kroužky - EPDM peroxid;
 oddělovací kroužek - polykarbonát;
 maximální provozní tlak PN 10;
 maximální provozní teplota 120°C

TECHNICKÝ NÁKRES A ROZMĚRY



KÓD	ROZMĚR	A (mm)	B (mm)	C (mm)	D (mm)	E (mm)	F (mm)	G (mm)	BALENÍ
512056	16 x 18 x 16	93	46,5	46,5	46,5	16	18	16	20/160
512013	16 x 20 x 16	93	46,5	46,5	46,5	16	20	16	20/160
512058	18 x 16 x 16	93	46,5	46,5	46,5	18	16	16	20/160
512055	18 x 16 x 18	93	46,5	46,5	46,5	18	16	18	20/160
512061	18 x 26 x 18	105	52,5	52,5	52,5	18	26	18	10/80
512009	20 x 16 x 16	93	46,5	46,5	46,5	20	16	16	20/160
512004	20 x 16 x 20	93	46,5	46,5	46,5	20	16	20	20/160
512064	20 x 18 x 18	93	46,5	46,5	46,5	20	18	18	15/120
512057	20 x 18 x 20	93	46,5	46,5	46,5	20	18	20	15/120
512007	20 x 20 x 16	93	46,5	46,5	46,5	20	20	16	20/160
512014	20 x 26 x 20	105	52,5	52,5	52,5	20	26	20	10/80
512051	20 x 32 x 20	115	57,5	57,5	57,5	20	32	20	8/64
512010	26 x 16 x 20	105	52,5	52,5	52,5	26	16	20	10/80
512005	26 x 16 x 26	105	52,5	52,5	52,5	26	16	26	10/80
512062	26 x 18 x 18	105	52,5	52,5	52,5	26	18	18	10/80
512059	26 x 18 x 26	105	52,5	52,5	52,5	26	18	26	10/80
512011	26 x 20 x 16	105	52,5	52,5	52,5	26	20	16	10/80
512012	26 x 20 x 20	105	52,5	52,5	52,5	26	20	20	10/80
512006	26 x 20 x 26	105	52,5	52,5	52,5	26	20	26	10/80
512048	26 x 26 x 16	105	52,5	52,5	52,5	26	26	16	10/80
512063	26 x 26 x 18	105	52,5	52,5	52,5	26	26	18	10/80
512008	26 x 26 x 20	105	52,5	52,5	52,5	26	26	20	10/80
512019	26 x 32 x 26	115	57,5	57,5	57,5	26	32	26	8/64
512015	32 x 16 x 32	115	57,5	57,5	57,5	32	16	32	8/64
512060	32 x 18 x 32	115	57,5	57,5	57,5	32	18	32	8/64
512021	32 x 20 x 20	115	57,5	57,5	57,5	32	20	20	8/64
512050	32 x 20 x 26	115	57,5	57,5	57,5	32	20	26	8/64
512016	32 x 20 x 32	115	57,5	57,5	57,5	32	20	32	8/64
512024	32 x 26 x 20	115	57,5	57,5	57,5	32	26	20	8/64
512017	32 x 26 x 26	115	57,5	57,5	57,5	32	26	26	8/64
512018	32 x 26 x 32	115	57,5	57,5	57,5	32	26	32	8/64
512068	32 x 32 x 16	115	57,5	57,5	57,5	32	32	16	8/64
512052	32 x 32 x 20	115	57,5	57,5	57,5	32	32	20	8/64
512053	32 x 32 x 26	115	57,5	57,5	57,5	32	32	26	8/64
512089	40 x 20 x 40	186	93	106	74	40	20	40	3/24
512090	40 x 26 x 40	186	93	106	74	40	26	40	3/24
512037	40 x 32 x 40	186	93	93	65,9	40	32	40	3/24
512091	50 x 20 x 50	207	103,5	103,5	78	50	20	50	1/10
512092	50 x 26 x 50	207	103,5	103,5	78	50	26	50	1/10
512039	50 x 32 x 50	207	103,5	103,5	70,9	50	32	50	1/10
512038	50 x 40 x 50	207	103,5	103,5	98	50	40	50	1/7
512093	63 x 26 x 63	212	106	106	89,5	63	26	63	1/2
512094	63 x 32 x 63	212	106	106	87,5	63	32	63	1/2
512095	63 x 40 x 63	212	106	106	119,5	63	40	63	1/2
510059	63 x 50 x 63	212	106	106	103,6	63	50	63	1/2