

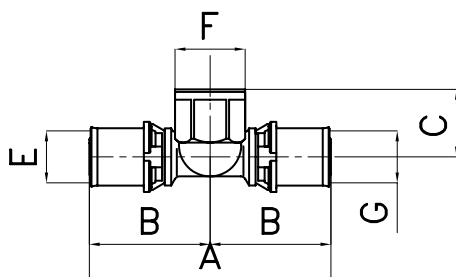


T-KUS PRESS X ZÁVIT VNITŘNÍ

PT 5722

pro napojení potrubí ALPEX na armaturu s vnějším závitem;
 materiál: tělo - niklovaná mosaz OT 58;
 lisovací objímka - nerez ocel AISI 304;
 těsnící O-kroužky - EPDM peroxid;
 oddělovací kroužek - polykarbonát;
 maximální provozní tlak PN 10;
 maximální provozní teplota 120°C

TECHNICKÝ NÁKRES A ROZMĚRY



KÓD	ROZMĚR	A (mm)	B (mm)	C (mm)	E (mm)	F (")	G (mm)	BALENÍ
512022	16 x 1/2" F x 16	93	46,5	25	16	1/2	16	15/120
512028	16 x 3/4" F x 16	96	48	25	16	3/4	16	15/120
512065	18 x 1/2" F x 18	93	46,5	25	18	1/2	18	15/120
512045	18 x 3/4" F x 18	96	48	25	18	3/4	18	15/120
512027	20 x 1/2" F x 20	93	46,5	25	20	1/2	20	15/120
512023	20 x 3/4" F x 20	96	48	48	20	3/4	20	15/120
512047	26 x 1/2" F x 20	96	48	48	26	1/2	20	8/64
512046	26 x 1/2" F x 26	96	48	48	26	1/2	26	8/64
512042	26 x 3/4" F x 26	93	46,5	25	26	3/4	26	8/64
512043	32 x 3/4" F x 32	106	53	34	32	3/4	32	8/64
512044	32 x 1" F x 32	106	53	34	32	1	32	8/64
512040	40 x 3/4" F x 40	186	93	36	40	3/4	40	3/24
512087	40 x 1" F x 40	187	93,5	40	40	1	40	1/12
512041	50 x 3/4" F x 50	207	103,5	40	50	3/4	50	1/12
512088	50 x 1" F x 50	207	103,5	40	50	1	50	1/12
510060	63 x 1" F x 63	212	106	47,5	63	1	63	1/3
510061	63 x 5/4" F x 63	212	106	47,5	63	5/4	63	1/3

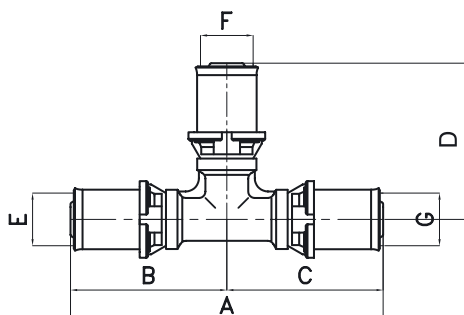


T-KUS PRESS

PT 5720

pro napojení potrubí ALPEX stejného průměru;
 materiál: tělo - niklovaná mosaz OT 58;
 lisovací objímka - nerez ocel AISI 304;
 těsnící O-kroužky - EPDM peroxid;
 oddělovací kroužek - polykarbonát;
 maximální provozní tlak PN 10;
 maximální provozní teplota 120°C

TECHNICKÝ NÁKRES A ROZMĚRY



KÓD	ROZMĚR	A (mm)	B (mm)	C (mm)	D (mm)	E (mm)	F (mm)	G (mm)	BALENÍ
512001	16 x 16 x 16	93	46,5	46,5	46,5	16	16	16	20/160
512054	18 x 18 x 18	93	46,5	46,5	46,5	18	18	18	15/120
512002	20 x 20 x 20	93	46,5	46,5	46,5	20	20	20	15/120
512003	26 x 26 x 26	105	52,5	52,5	52,5	26	26	26	10/80
512020	32 x 32 x 32	115	57,5	57,5	57,5	32	32	32	8/64
512035	40 x 40 x 40	186	93	93	93	40	40	40	2/16
512036	50 x 50 x 50	207	103,5	103,5	103,5	50	50	50	1/7
510058	63 x 63 x 63	212	106	106	116	63	63	63	1/2