

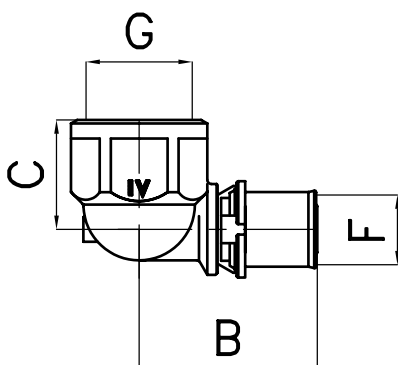


KOLENO PRESS X ZÁVIT VNITŘNÍ

PT 5712

pro napojení potrubí ALPEX na vnější závit;
 materiál: tělo - niklovaná mosaz OT 58;
 lisovací objímka - nerez ocel AISI 304;
 těsnící O-kroužky - EPDM peroxid;
 oddělovací kroužek - polykarbonát;
 maximální provozní tlak PN 10;
 maximální provozní teplota 120°C

TECHNICKÝ NÁKRES A ROZMĚRY



KÓD	ROZMĚR	B (mm)	C (mm)	F (mm)	G (")	BALENÍ
511005	1/2" F x 16	46,5	25	16	1/2	30/240
511020	3/4" F x 18	48	26,5	18	3/4	20/160
511006	1/2" F x 20	46,5	25,5	20	1/2	30/240
511007	3/4" F x 20	48	26,5	20	3/4	20/160
511008	3/4" F x 26	48,5	27	26	3/4	15/120
511014	1" F x 32	53	44	32	1	10/80

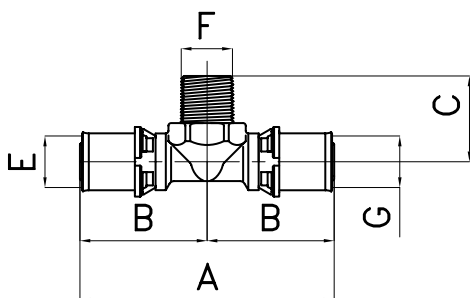
T-KUS PRESS X ZÁVIT VNĚJŠÍ

PT 5721

pro zapojení potrubí ALPEX na armaturu s vnitřním závitem;
 materiál: tělo - niklovaná mosaz OT 58;
 lisovací objímka - nerez ocel AISI 304;
 těsnící O-kroužky - EPDM peroxid;
 oddělovací kroužek - polykarbonát;
 maximální provozní tlak PN 10;
 maximální provozní teplota 120°C



TECHNICKÝ NÁKRES A ROZMĚRY



KÓD	ROZMĚR	A (mm)	B (mm)	C (mm)	E (mm)	F (")	G (mm)	BALENÍ
512029	16 x 1/2" M x 16	96	48	32	16	1/2	16	20/160
512031	16 x 3/4" M x 16	96	48	32	16	3/4	16	20/160
512066	18 x 1/2" M x 18	96	48	32	18	1/2	18	20/160
512030	20 x 1/2" M x 20	96	48	32	20	1/2	20	20/120
512032	20 x 3/4" M x 20	96	48	32	20	3/4	20	20/120
512067	26 x 3/4" M x 26	115	57,5	45,5	26	3/4	26	8/64