

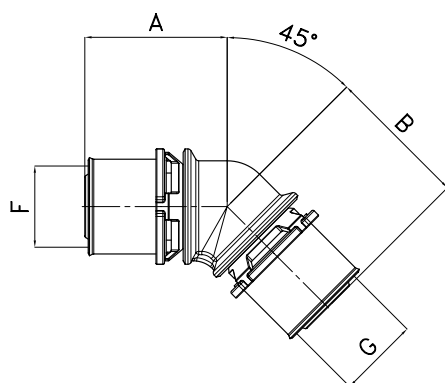


KOLENO PRESS - PRESS 45°

PT 5704

pro napojení potrubí ALPEX stejných rozměrů;
materiál: tělo - niklovaná mosaz OT 58;
lisovací objímka - nerez ocel AISI 304;
těsnící O-kroužky - EPDM peroxid;
oddělovací kroužek - polykarbonát;
maximální provozní tlak PN 10;
maximální provozní teplota 120°C

TECHNICKÝ NÁKRES A ROZMĚRY



KÓD	ROZMĚR	A (mm)	B (mm)	F (mm)	G (mm)	BALENÍ
510099	26 x 26	42	42	26	26	20/160
510100	32 x 32	43	43	32	32	15/120
510101	40 x 40	79,5	79,5	40	40	4/32
510102	50 x 50	91	91	50	50	4/32
86763201	63 x 63	101,5	101,5	63	63	1/1

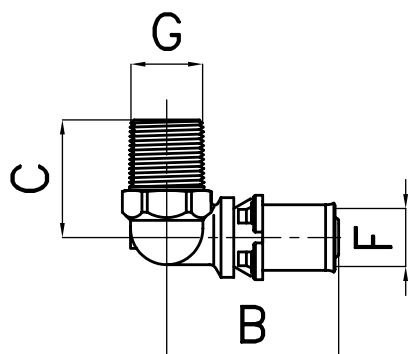
KOLENO PRESS X ZÁVIT VNĚJŠÍ

PT 5711

pro napojení potrubí ALPEX na vnitřní závit;
materiál: tělo - niklovaná mosaz OT 58;
lisovací objímka - nerez ocel AISI 304;
těsnící O-kroužky - EPDM peroxid;
oddělovací kroužek - polykarbonát;
maximální provozní tlak PN 10;
maximální provozní teplota 120°C



TECHNICKÝ NÁKRES A ROZMĚRY



KÓD	ROZMĚR	B (mm)	C (mm)	F (mm)	G (")	BALENÍ
511001	1/2" M x 16	46,5	29,5	16	1/2	30/240
511021	1/2" M x 18	46,5	29,5	18	1/2	30/240
511002	1/2" M x 20	46,5	29,5	20	1/2	30/240
511003	3/4" M x 20	48	30,5	20	3/4	25/200
511004	3/4" M x 26	48,5	34	26	3/4	20/160
511013	1" M x 32	53	39,5	32	1	12/96
510033	5/4" M x 40	93	56	40	5/4	5/40
510034	6/4" M x 50	103,5	56,5	50	6/4	3/24
510057	2" M x 63	111	65	63	2	1/4