

PŘÍLOŽNÝ TERMOSTAT

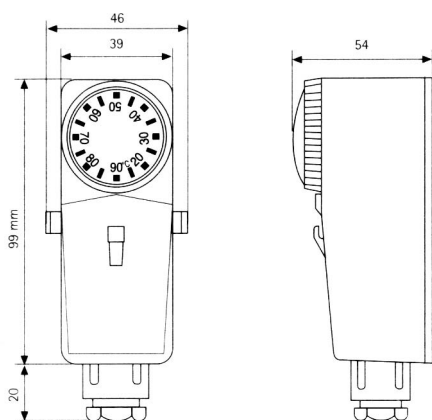
AC 614



pojistný příložný termostat s pružinou pro fixaci na potrubí nebo na rozdělovač;

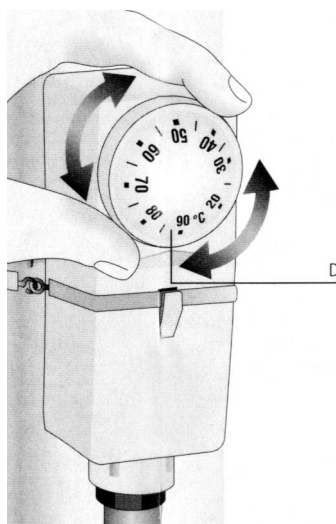
napětí 230 V;
 teplotní rozsah: $20 \div 90^{\circ}\text{C}$;
 teplotní diference: $8 \pm 3^{\circ}\text{C}$;
 stupeň krytí: IP 20;
 třída izolace: I;
 rychlost teplotní změny: $< 10^{\circ}\text{C}/\text{min.}$;
 nejvyšší regulovaná teplota: 85°C ;
 skladovací teplota: $-15 \div +60^{\circ}\text{C}$;
 výstup: přepínací kontakt;
 zatížitelnost kontaktů: 1-2 16(2,5)A/250V~
 1-3 2,5 A/250V~

TECHNICKÝ NÁKRES A ROZMĚRY



KÓD	TYP	NAPÁJENÍ	BALENÍ
580002	AC 614	230 V	1/10

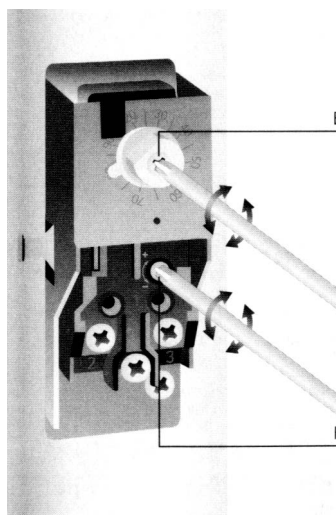
Nastavování teploty:



NASTAVENÍ TERMOSTATU

- Nastavení teploty provádíme nastavovacím knoflíkem (D)
- Adjustací nastavené teploty lze provést šroubem (E)
- Změnu teplotní diference lze provést šroubem (F)

Schéma zapojení:



Adjustace nastavené teploty

Změna teplotní diference

