



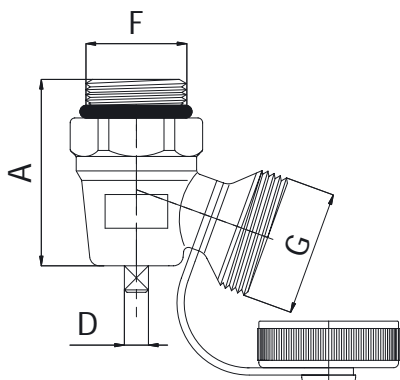
VYPOUŠTĚCÍ KOHOUT ROHOVÝ

AC 650

pro připojení do těla rozdělovače;
s těsnícím O-kroužkem;

materiál - niklovaná mosaz OT 58, plast;
maximální provozní tlak PN 10;
maximální provozní teplota 120°C

TECHNICKÝ NÁKRES A ROZMĚRY



KÓD	TYP	ROZMĚR	A (mm)	D (mm)	F	G	BALENÍ
501016	AC 650	1/2"	32,5	5	1/2"	3/4"	35/280



AC 619 L



AC 619

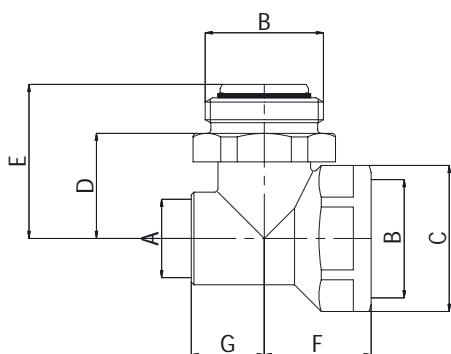
ROHOVÉ DOPOJENÍ ROZDĚLOVAČE

AC 619 L, AC 619

komponenty k vertikálnímu dopojení rozdělovacích sestav;

materiál - niklovaná mosaz OT 58;
maximální provozní tlak PN 10;
maximální provozní teplota 120°C

TECHNICKÝ NÁKRES A ROZMĚRY



KÓD	TYP	ROZMĚR	A	B	C (D.K.)	D (mm)	E (mm)	F (mm)	G (mm)	BALENÍ
500528	AC 619 L	1" x 1/2" x 1"	1/2"	1"	37	64,5	78,5	30	20,5	10/80
500523	AC 619	1" x 1/2" x 1"	1/2"	1"	37	29,5	43,5	30	20,5	10/80