



UKONČENÍ ROZDĚLOVAČE

CS 554/1

s automatickým odvzdušňovacím ventilem, otočným vypouštěcím kohoutem, těsnícím O-kroužkem;
připojení pomocí otočného šroubení 1" s těsněním;
možnost výměny jednotlivých dílů;

materiál - niklovaná mosaz OT 58;
maximální provozní tlak PN 10;
maximální provozní teplota 120°C

KÓD	TYP	ROZMĚR	BALENÍ
590067	CS 554/1	1"	10/80



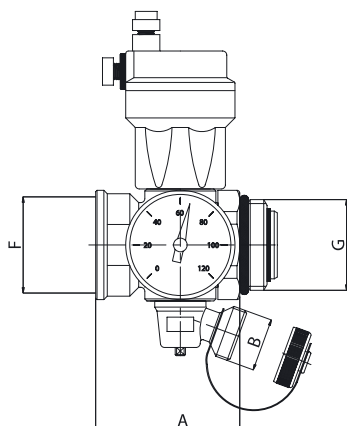
MEZIKUS K ROZDĚLOVAČI

CS 554/3

s automatickým odvzdušňovacím ventilem;
s otočným vypouštěcím kohoutem;
s teploměrem 0 - 120°C;
připojení na rozdělovač pomocí šroubení se závitem 1" s těsnícím O-kroužkem;

materiál - niklovaná mosaz OT 58;
maximální provozní tlak PN 10;
maximální provozní teplota 120°C

TECHNICKÝ NÁKRES A ROZMĚRY



KÓD	TYP	ROZMĚR	A (mm)	B	F	G	BALENÍ
500124	CS 554/3	1" x 1"	53	3/4"	1"	1"	10/80