



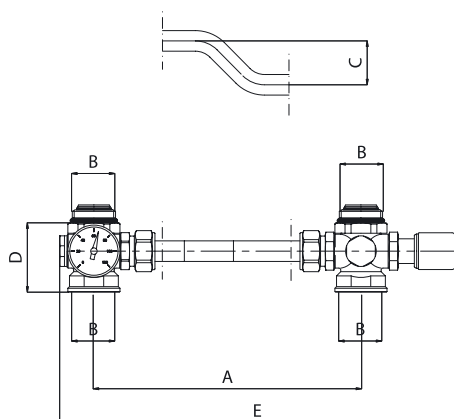
BY-PASS SESTAVA S PŘEPOUŠTĚCÍM VENTILEM

AC 667

určeno pro sestavu rozdělovač / sběrač typ CS 553;
regulátor tlakového rozdílu 0,2 - 0,6 bar;

materiál - niklovaná mosaz OT 58;
maximální provozní tlak PN 10;
maximální provozní teplota 120°C

TECHNICKÝ NÁKRES A ROZMĚRY



KÓD	TYP	ROZMĚR	A (mm)	B	C (mm)	D (mm)	E (mm)	BALENÍ
500127	AC 667	1"	200	1"	32	53	297	1/2

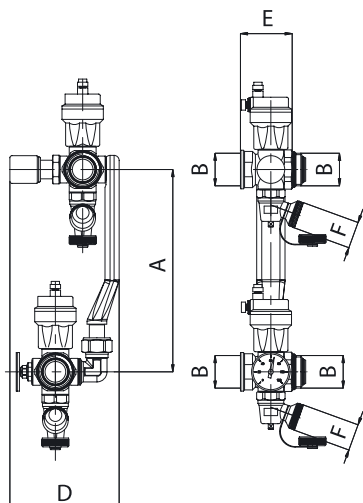
BY-PASS SESTAVA S PŘEPOUŠTĚCÍM VENTILEM

AC 668

určeno pro sestavu rozdělovač / sběrač typ CS 553;
regulátor tlakového rozdílu 0,2 - 0,6 bar;

materiál - niklovaná mosaz OT 58;
maximální provozní tlak PN 10;
maximální provozní teplota 120°C

TECHNICKÝ NÁKRES A ROZMĚRY



KÓD	TYP	ROZMĚR	A (mm)	B	D (mm)	E (mm)	F	BALENÍ
500128	AC 668	1"	200	1"	106	53	3/4"	1

sestava obsahuje:
2 ks automatický odvzdušňovací ventil
2 ks napouštěcí kohout
1 ks teploměr