



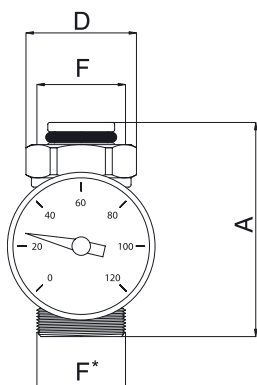
T-KUS S TEPLoměREM

AC 4615 N

pro jednotlivé okruhy rozdělovače;
určeno pro všechny typy rozdělovačů IVAR;
použitelné v teplotním rozsahu 0 až 120°C;
teploměr je možno vyměnit bez vypouštění vody;
přímé připojení na rozdělovač pomocí převlečné matky se závitem G 3/4" EK;
připojení potrubí pomocí svěrného šroubení TR, TP, TA;

materiál - niklovaná mosaz OT 58;
maximální provozní tlak PN 10;
maximální provozní teplota 120°C

TECHNICKÝ NÁKRES A ROZMĚRY



KÓD	ROZMĚR	A (mm)	D (mm)	F	F*	BALENÍ
500804	EK	58	27	3/4"	3/4" EK	10/80



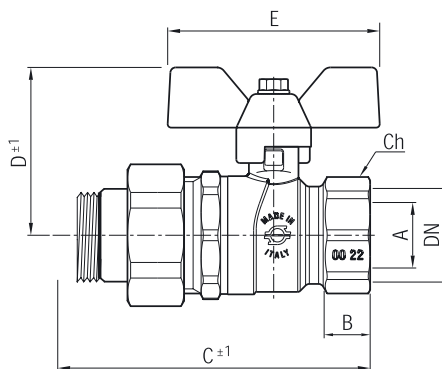
KIT KULOVÝCH UZÁVĚRŮ K ROZDĚLOVAČI

9723 R

kulový uzávěr se šroubením;
použitelné v teplotním rozsahu -30°C až 120°C;

materiál - niklovaná mosaz OT 58;
maximální provozní tlak PN 30;
maximální provozní teplota 120°C

TECHNICKÝ NÁKRES A ROZMĚRY



KÓD	ROZMĚR	A (mm)	B (mm)	C (mm)	D (mm)	E (mm)	DN (mm)	CH (D.K.)	BALENÍ
9723R006	1"	23,5	14,5	95,5	54	65	25	38	12/48
9723R007	5/4"	30	15,5	112	59	65	32	46	8/32