

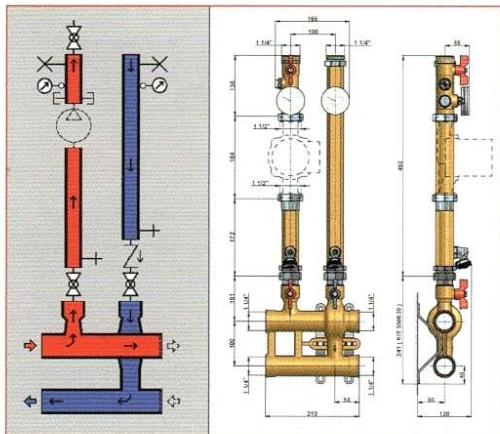
# Системи комплектації КОТЕЛЕНЬ

Модулі IVAR VARIMIX являють собою нове системне рішення для ефективної роботи і керування опалювальними системами. Окремі модулі можна взаємно комбінувати на індивідуальне замовлення залежно від технічних потреб опалювальної системи. Ця стаття, початок якої було опубліковано у «М + Т» № 1, присвячена будові й особливостям застосування кожного з них

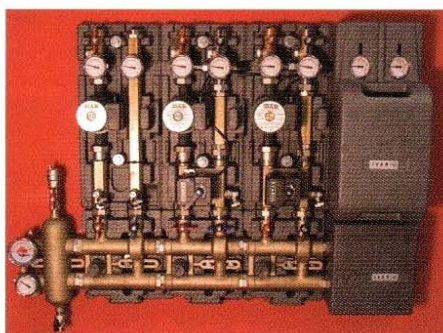
**Модуль KS 550.** Цей модуль слугує для підведення нагрівального теплоносія до бойлера, резервуара або до опалювальної системи, для якої необхідна більш висока температура.

Комплектація системи:

- нижній колектор (бронза OTS 60 Pb2) призначений для розподілення потоків теплоносія;
- кульові вентилі колекторного модуля (корпус — нікельована латунь CW 617 N, ущільнювачі — тефлон PTFE) — для відключення насосних модулів та опалювальних контурів від колектора;



Модуль KS 550



IVAR Varmix

- дренажні (наповнювальні) вентилі (корпус — нікельована латунь CW 617 N, ущільнювачі — тефлон PTFE) — спорожнення контуру, що обслуговується модулем;
- термометри (корпус ABS) — індикація значень температури в подавальній і зворотній трубній контуру;
- ручні повітровідвідники (корпус — нікельована латунь CW 617 N, ущільнювачі — тефлон PTFE) — видалення повітря з контуру;
- зворотний клапан (золотник — PTFE, пружина — AISI 316) — запобігання зворотній циркуляції в контурі;
- ізоляція (пінополістирол) — мінімізація теплових витрат у колекторному модулі.

Приклад розрахунку потужності:

$\Delta T 10^{\circ}\text{C}$  при  $\Delta P = 100$  мбар

$Q = (K_v \cdot \sqrt{\Delta p \cdot \Delta T}) / 0,86$

$Q = (7,5 \cdot \sqrt{0,7 \cdot 10}) / 0,86 = 27,57$  кВт

**Модуль KS 551.** Цей модуль призначений для підведення теплоносія до опалювальної системи, бойлера чи резервуара.

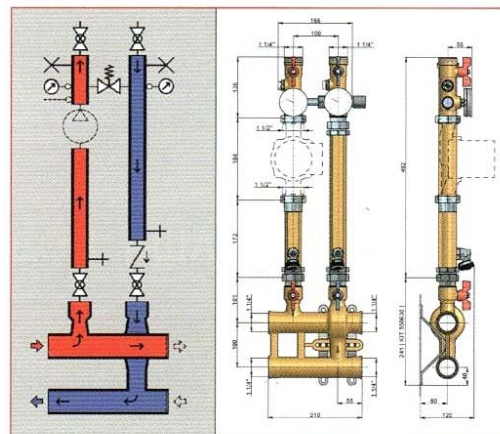
Комплектація системи: нижній колектор, кульові вентилі, наповнювальні вентилі, термометри, ручні повітровідвідники, зворотний клапан, ізоляція, байпас із регульованим перепускним клапаном (корпус — нікельована латунь CW 617 N, ущільнювачі — тефлон PTFE). При перевищенні налаштованої різниці тиску між прямим і зворотним трубопроводом клапан перепускає потік по байпасу.

**Модулі KS-MIX3, KS-MIX4.** Ці модулі призначені для приєднання систем підлогового опалення, радіаторів або опалювальних контурів із низькотемпературним теплоносієм. Регулювання окремих відгалужень здійснюється за допомогою змішувальної арматури: триходової або чотириходової, яка змішує гарячу воду на виході з котла з водою із зворотного трубопроводу. На змішувальній арматурі є балансувальний елемент — обвідний вентиль, який регулює витрату перепускної води назад до опалювального контуру котельної системи. За змішувальною арматурою знаходиться перепускний вентиль з можливістю регулювання перепускного тиску в межах 0,2—0,6 бар, який підтримує визначену величину диференціального тиску між подавальним та зворотним трубопроводом. Також до основного комплекту включені ручні повітровипускні вентилі, кульові затвори, за допомогою яких можна замінити насос без зливання води із системи, зворотний клапан, випускні вентилі. Постачаються у комплекті із сервопроводом MP15 (230В, трипозиційне керування).

Усі модулі можна з'єднувати між собою за допомогою поворотних ніпелів.

Рекомендована максимальна швидкість потоку для цих котельних систем — між 0,8 і 0,9 м/с.

**Увага:** насос вибирається залежно від необхідної потужності.



Модуль KS 551

