

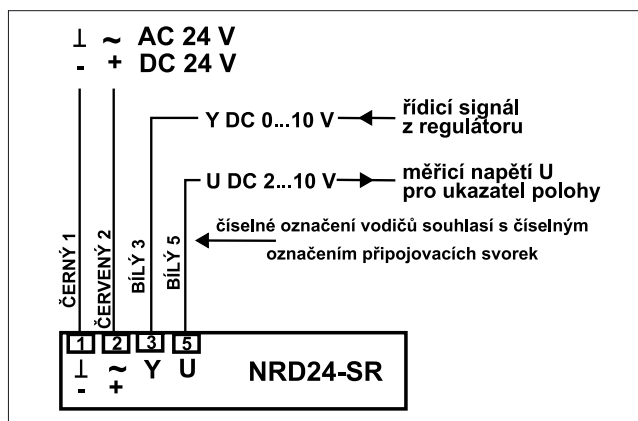
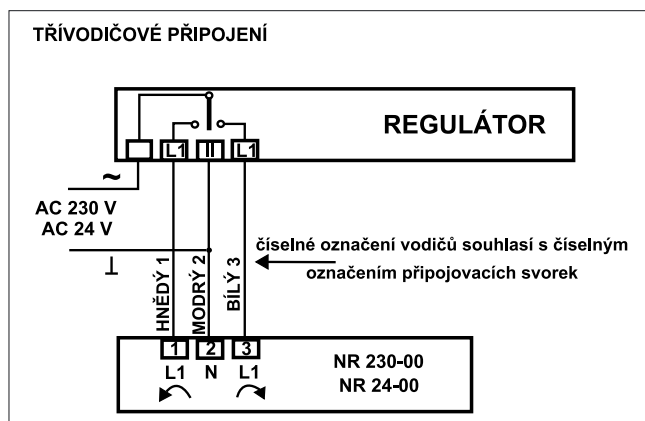


SERVOPOHON KE SMĚŠOVACÍM VENTILŮM

MIX (LINEG) MVM

servopohony této řady se používají jako pohonné jednotky běžných směšovacích armatur (MIX 3 a MIX 4) v otopných, klimatizačních a chladicích systémech; Jednoduchá přímá montáž v krocích po 45° - upevnění pouze jedním šroubem; Dodávaná montážní sada se dvěma adaptéry a dvěma čepy reakce kroutícího momentu, umožňuje montáž na směšovací armatury více výrobců - IVAR, ESBE, TERMOMIX, POMMERENING...; volba ručního, nebo automatického provozu se provádí šroubovákem

TECHNICKÝ NÁKRES A ROZMĚRY



Technické parametry	MVM 01 230-00	MVM 02 24-00	MVM 03 24 V (0 - 10 V) spojitě
jmenovité napájecí napětí	AC 230 V	AC 24 V 50/60 Hz	AC 24 V 50/60 Hz, DC 24 V
funkční rozpětí napájecího napětí	AC 198...264 V	AC 19,2 ... 28,8 V	AC 19,3 ... 28,8 V, DC 21,6 ... 28,8 V
příkon	2,5W (2,5 VA)		1,5 W (3 VA)
připojení	svorkovnice		
směr otáčení	volitelný zapojením, omezený mikrospínači		vpravo při Y = 0
pracovní úhel	90°		
ruční provoz	ruční pákou po vyřazení el. pohonu		
kroutící moment	5 Nm		
doba přestavení	140 sec.		
hladina hluku	max. 35 dB (A)		
montážní poloha	libovolná, kromě pohonem dolů		
třída spotřebiče	II	[III]	[III] malé napětí
stupeň krytí	IP40		
teplota okolí	0... +50°C		
Teplota armatury	0... +120°C		
skladovací teplota	-30...+80°C		
okolní vlhkost	dle EN 60730-1		
EMV - rušení	CE dle 89/336/EWG		
údržba	bezúdržbové		
hmotnost	600 g		