

### SMĚŠOVACÍ VENTILY

#### MIX 3 (TŘÍCESTNÝ) a MIX 4 (ČTYŘCESTNÝ)

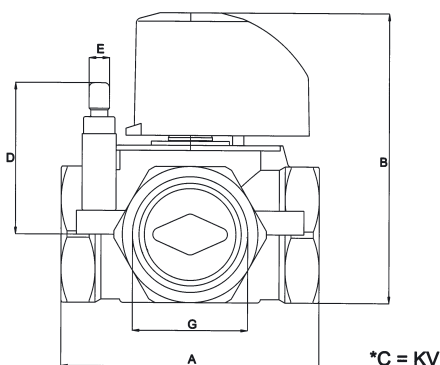
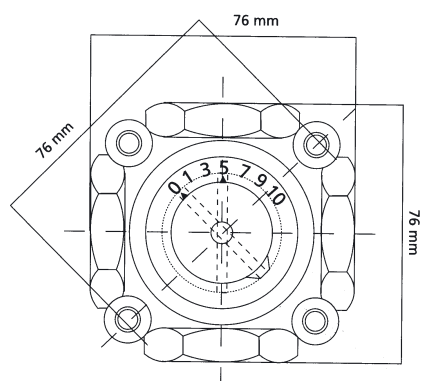


tento typ ventilu je používán v systémech ústředního vytápění s cílem zajistit co nejvyšší teplotu vratné vody do kotle a umožnit takový tepelný režim, při kterém nedochází ke kondenzaci par. Směšování s lineární závislostí dodávané a vratné vody je zajištěno speciálním tvarem cest; ke směšování dochází prostřednictvím rotoru ve tvaru kruhového segmentu v třícestných modelech a motýlovou klapkou v čtyřcestných modelech. Ventily IVAR jsou vybaveny ručním ovládacím prvkem, ale mohou být snadno vybaveny ovládacím servopohonem LINEG (MVM 230V nebo 24V) nebo SELTRON (řada MP15) nebo servopohonem jiných výrobců regulační techniky; směšovací ventily IVAR řady MIX jsou vybaveny tělem a vnitřním rotorem z mosazi; úhel rotace rotoru, který slouží k regulaci je přibližně 90°, odpovídá stupnici od 0 do 10 (bez zářezek se může otáčet 360°)

materiál:  
Těsnicí kroužky: EPDM      Tělo ventilu: mosaz  
Pouzdro: mosaz      Rotor: mosaz

Jmenovitý tlak PN 10  
Teplota média 5 - 110°C  
Úhel otočení rotoru při regulaci 90°C

#### TECHNICKÝ NÁKRES A ROZMĚRY



#### SMĚŠOVACÍ VENTIL TŘÍCESTNÝ MIX 3

Ize použit jako směšovací nebo rozdělovací

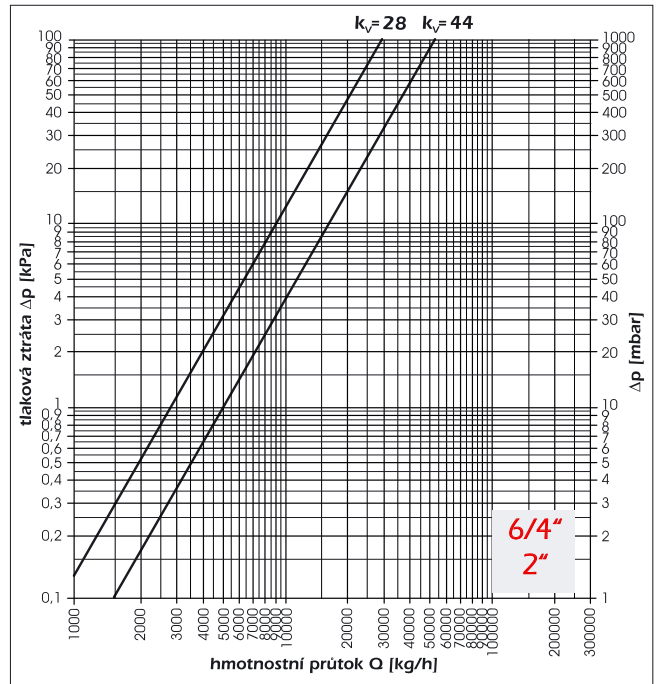
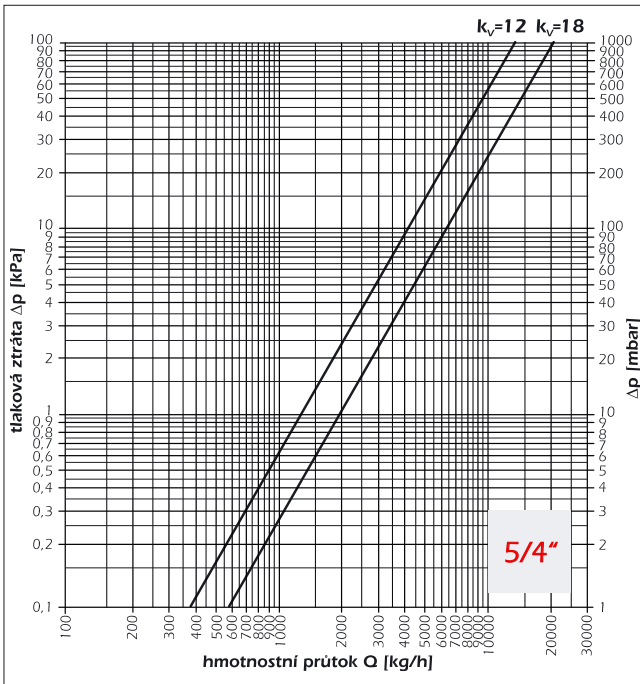
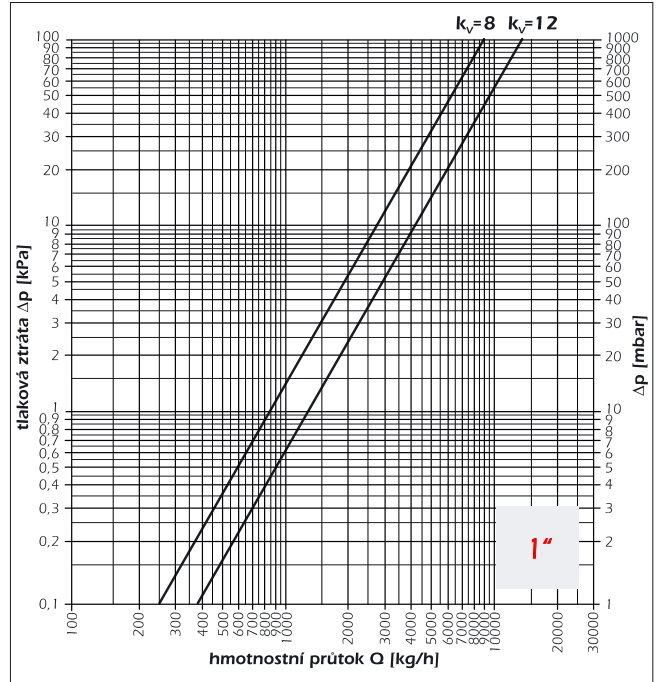
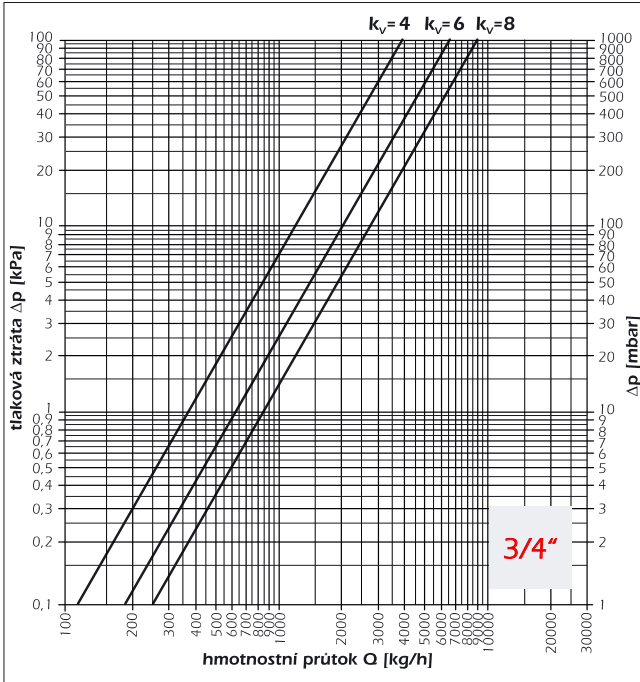
KÓD	TYP	Kv	ROZMĚR	A (mm)	B (mm)	D (mm)	E (mm)	G	BALENÍ
501547	MIX 3	4	3/4"	76	85	44	6	3/4"	1
501548	MIX 3	6	3/4"	76	85	44	6	3/4"	1
501549	MIX 3	8	3/4"	76	85	44	6	3/4"	1
501550	MIX 3	8	1"	76	85	44	6	1"	1
501551	MIX 3	12	1"	76	85	44	6	1"	1
501552	MIX 3	12	5/4"	82	90	44	6	5/4"	1
501553	MIX 3	18	5/4"	82	90	44	6	5/4"	1
501564	MIX 3	28	6/4"	112	119	44	6	6/4"	1
501565	MIX 3	44	2"	119	119	44	6	2"	1

#### SMĚŠOVACÍ VENTIL ČTYŘCESTNÝ MIX 4

čtyřcestným ventilem lze dosáhnout nejlepší regulace teploty vody; část teplé vody ze zdroje je směšována s vratnou vodou ze spotřebitelského okruhu, tím je zajištěna vyšší teplota vratné vody do kotle, který je takto chráněn proti nízkoteplotní korozi

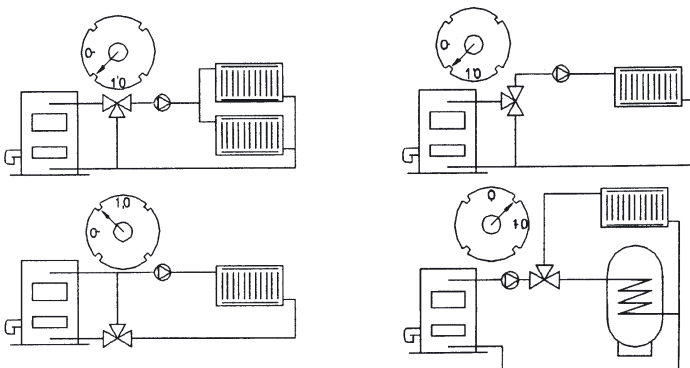
KÓD	TYP	Kv	ROZMĚR	A (mm)	B (mm)	D (mm)	E (mm)	G	BALENÍ
501554	MIX 4	4	3/4"	76	85	44	6	3/4"	1
501555	MIX 4	6	3/4"	76	85	44	6	3/4"	1
501556	MIX 4	8	3/4"	76	85	44	6	3/4"	1
501557	MIX 4	8	1"	76	85	44	6	1"	1
501558	MIX 4	12	1"	76	85	44	6	1"	1
501559	MIX 4	12	5/4"	82	90	44	6	5/4"	1
501560	MIX 4	18	5/4"	82	90	44	6	5/4"	1
501562	MIX 4	28	6/4"	112	119	44	6	6/4"	1
501563	MIX 4	44	2"	119	119	44	6	2"	1

Grafy tlakových ztrát:



Příklady zapojení směšovacích ventilů MIX do topného systému:

3 - cestný



4 - cestný

