

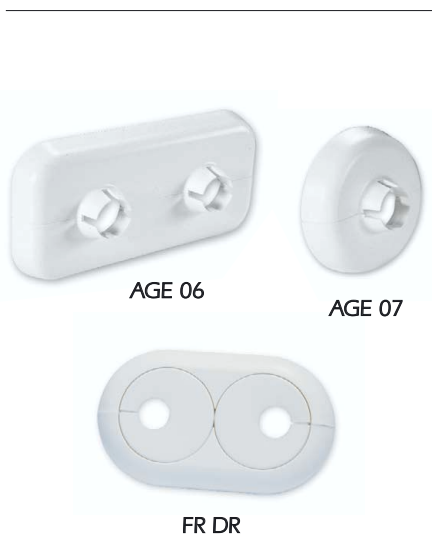
ADAPTÉR VEKOLUX

AVK 01

pro připojení regulačních šroubení VEKOLUXIVAR s převlečnou maticí 3/4" EK na otopná tělesa s vnitřním závitem 1/2";
těsnící O-kroužek z NBR na straně závitu 1/2" do tělesa;
vhodné pro radiátory KORADO, PURMO, RADSON;

materiál niklovaná mosaz OT 58;
maximální provozní tlak PN 10;
maximální provozní teplota 120°C

| KÓD | ROZMĚR | BALENÍ |
|--------|----------------|---------|
| 500770 | 1/2" x 3/4" EK | 100/800 |



KRYTKA POTRUBÍ

AGE 06, AGE 07, FR DR

AGE 06 - pro dvojitý vývod, rozteč 50 mm;
AGE 07 - pro jednoduchý vývod;
FR DR - pro dvojitý vývod, rozteč nastavitelná;

materiál - plast ABS;
barva bílá

| KÓD | TYP | ROZMĚR | BALENÍ |
|----------|--------|-------------|--------|
| 500109 | AGE 06 | Ø 15, 16 mm | 1/500 |
| 500110 | AGE 07 | Ø 15, 16 mm | 1/500 |
| 75916800 | FR DR | Ø 15, 16 mm | 1/50 |



KRYTKA PRO VEKOLUXIVAR

AVK 02

univerzální plastová krytka pro šroubení VEKOLUXIVAR typu DD 343, 345, 353, 355 a DS 344, 346, 354, 356;

materiál - plast;
barva - bílá

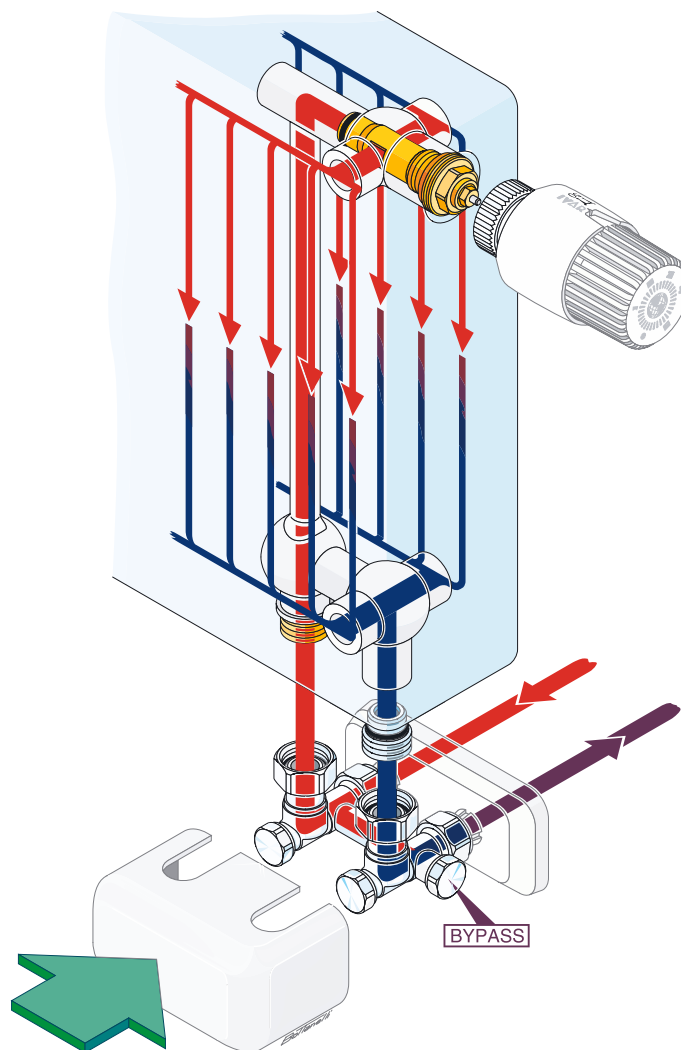
| KÓD | ROZMĚR | BALENÍ |
|--------|--------|--------|
| 501217 | 50 mm | 1/120 |

Regulační a uzavírací šroubení VEKOLUXIVAR slouží pro připojení otopných těles se spodním napojením do otopné soustavy. Šroubení jsou určena pro připojení topného okruhu z podlahy (přímé provedení) nebo ze stěny (rohové provedení). K dispozici jsou provedení s možností nastavení průtoku zkratem (BY-PASS) pro jednotrubkové soustavy.

Připojovací osová vzdálenost H-ventilů je 50 mm a pro napojení na potrubí existují dva typy závitů:

- vnější metrický závit M24 (pro připojení svěrným šroubením TR, TP, TA 410, 420, 430)
- závit G 3/4 EUROKONUS (pro připojení svěrným šroubením TR, TP, TA 4410, 4420, 4430)

Převlečná matka pro připojení tělesa má vnitřní závit G 3/4 a gumové těsnění určené pro osazení EUROKONUS. Speciální adaptér AVK 01 umožňuje připojení na otopná tělesa s vnitřním závitem G 1/2".



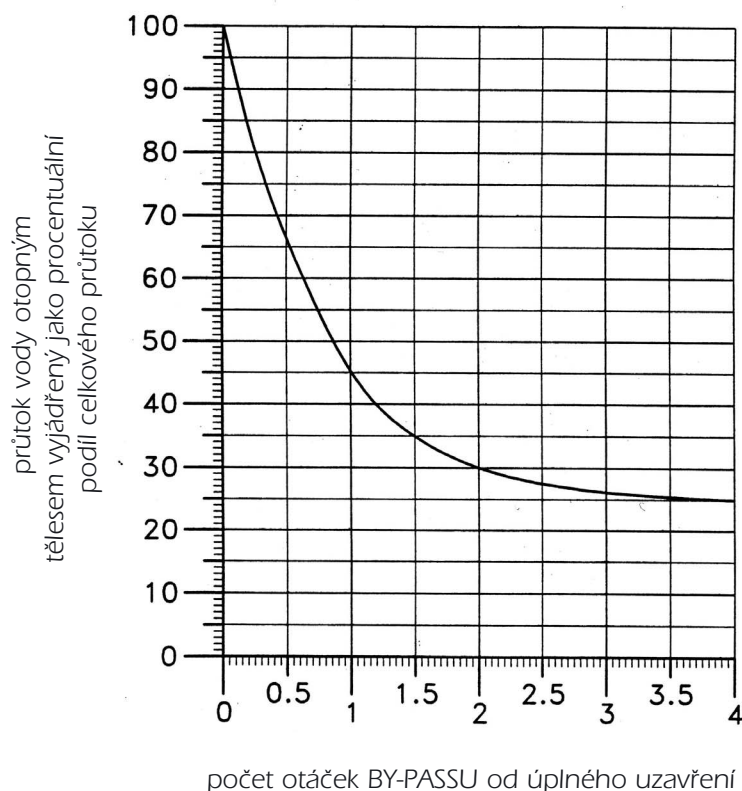
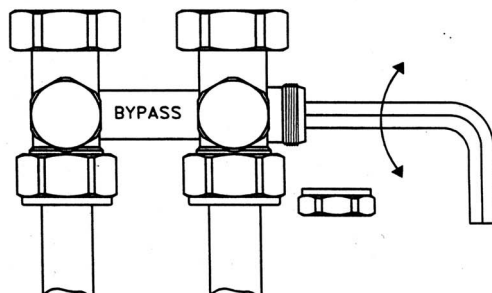
Nastavitelný zkrat (BY-PASS) pro jednotrubkové soustavy:

Šroubení DD 353 - 355 a DS 354 - 356 jsou vybavena nastavitelným zkratem (BY-PASSEM) a jsou tedy určena především pro jednotrubkové soustavy. S uzavřeným zkratem lze šroubení použít i pro dvoutrubkové soustavy.

Mikrometrická regulace BY-PASSU dovoluje nastavení různých procentuálních průtoků do topného tělesa a do zkratu (100 % průtoků tělesem při uzavření BY-PASSU). BY-PASS se přednastavuje pomocí nástrčného imbus-klíče velikosti 8 mm. Šroubení jsou dále vybavena běžnou regulační kuželkou, která umožňuje vyvážení soustavy nebo úplné uzavření otopného tělesa.

Jako doplněk ke šroubením je dodávána univerzální ochranná krytka s osovou vzdáleností otvorů 50 mm pro zakrytí celého připojení a tím vylepšení vzhledu tělesa.

Nastavení průtoku zkratem u H-ventilů VEKOLUXIVAR pro jednotrubkové zapojení



Pouze pro typ:
DD 351, 353, 355
DS 354, 356

Materiál:

| | |
|----------------|--|
| Mosazné části: | CW 617 N - EN 12165 |
| Těsnění: | O-kroužky EPDM PEROXIDE ploché těsnění víčka ROLLMART IDROTHERM |
| Ocelové části: | pružná podložka pod převlečnou maticí nerez ocel AISI 302 |

Podmínky pro použití:

| | |
|-----------------------------|----------------|
| Maximální provozní teplota: | 120°C |
| Maximální provozní tlak: | 10 bar (1 MPa) |