

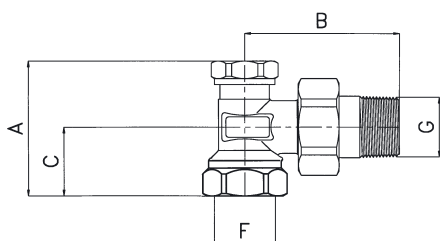
REGULAČNÍ ŠROUBENÍ - ROHOVÉ PŘEVEDENÍ

DS 302

pro rohové napojení na ocelové potrubí s vnitřním přípojovacím závitem;

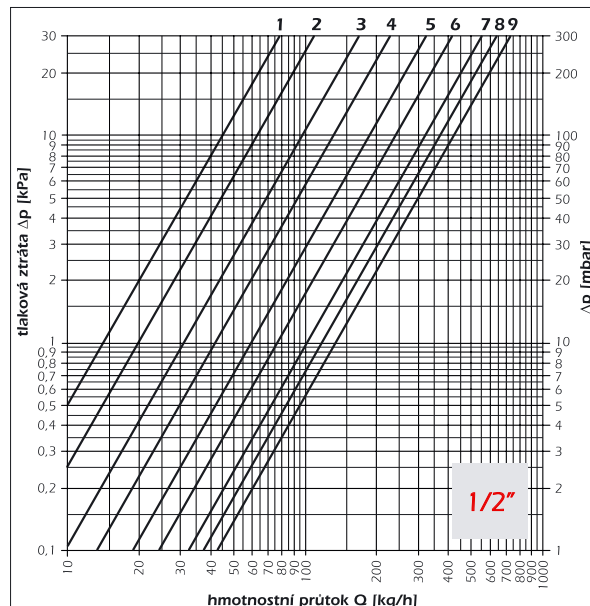
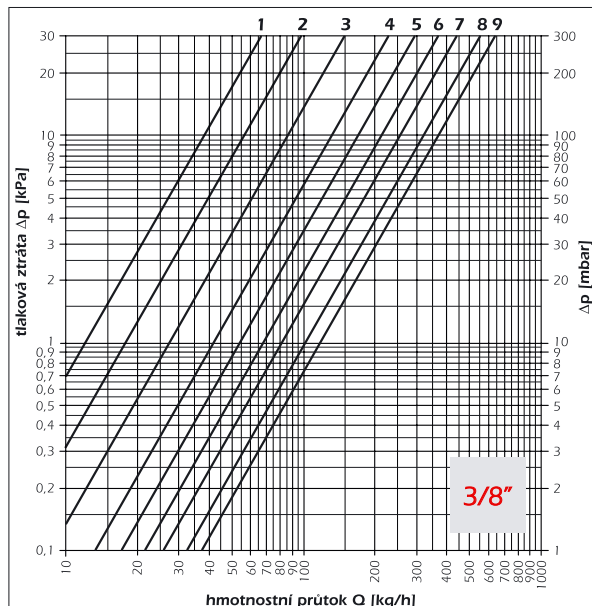
materiál - niklovaná mosaz OT 58;
maximální provozní tlak PN 10;
maximální provozní teplota 120°C

TECHNICKÝ NÁKRES A ROZMĚRY



KÓD	ROZMĚR	A (mm)	B (mm)	C (mm)	F	G	BALENÍ
500656	3/8"	42,5	49	20,5	3/8"	3/8"	10/80
500652	1/2"	43	53	23	1/2"	1/2"	10/80
500655	3/4"	46	63	25	3/4"	3/4"	10/80

Tlakové ztráty:



DS 302

3/8"

pozice	1	2	3	4	5	6	7	8	9
otáčky	1 1/4	1 1/2	1 3/4	2	2 1/2	3	3 1/2	4	Ú.O.
K _V	0,12	0,18	0,27	0,40	0,55	0,70	0,85	1,00	1,20

1/2"

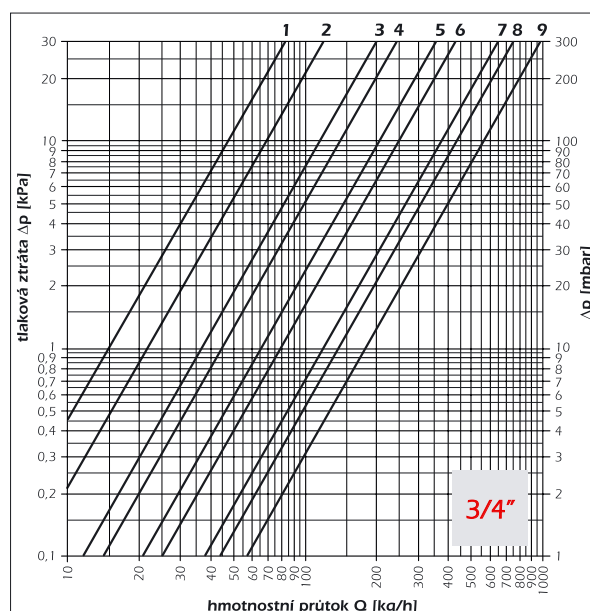
pozice	1	2	3	4	5	6	7	8	9
otáčky	1 1/4	1 1/2	1 3/4	2	2 1/2	3	3 1/2	4	Ú.O.
K _V	0,14	0,20	0,31	0,43	0,60	0,79	1,00	1,20	1,35

3/4"

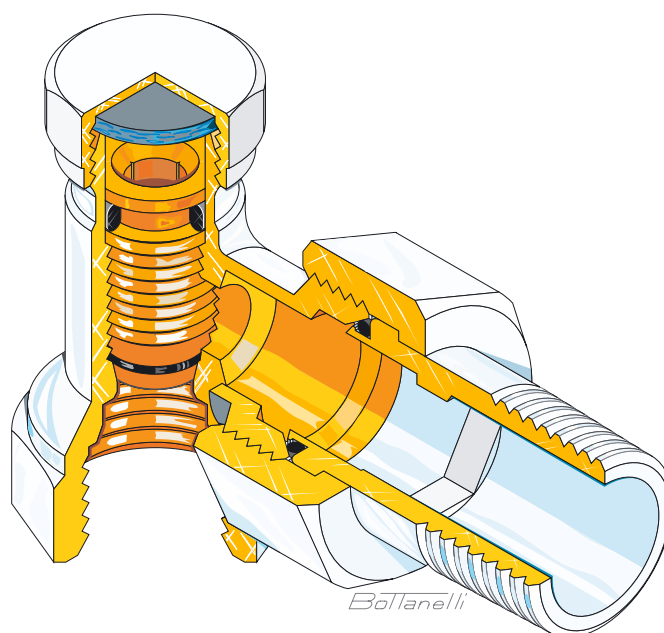
pozice	1	2	3	4	5	6	7	8	9
otáčky	1 1/4	1 1/2	1 3/4	2	2 1/2	3	3 1/2	4	Ú.O.
K _V	0,15	0,22	0,36	0,45	0,65	0,80	1,20	1,40	1,80

K_V průtokový součinitel [m³/h]

Ú.O. úplné otevření



Regulační a uzavírací šroubení IVAR jsou složena ze tří částí a používají se pro regulaci nebo uzavření průtoku vody z otopného tělesa. Výhodou šroubení je, že dovoluje uzavření a odpojení otopného tělesa bez vypouštění celého systému. Plynule nastavitelná kuželka s měkkým těsněním zaručuje velmi přesnou regulaci průtoku do otopného tělesa a tím umožňuje přesné vyvážení systému. Kuželka nesmí být při natlakované soustavě úplně vyšroubována. Šroubení jsou též opatřena těsněním krytu, které zamezuje odkapávání vody v případě opotřebení gumových těsnění kuželky.



Materiál:

Mosazné části:	CW 617 N - EN 12165	
Těsnění:	O-kroužky ploché těsnění krytky	EPDM PEROXIDE ROLLMART IDROTHERM
Povrchová úprava:	niklování	

Podmínky pro použití:

Maximální provozní teplota:	120°C
Maximální provozní tlak:	10 bar (1 MPa)