



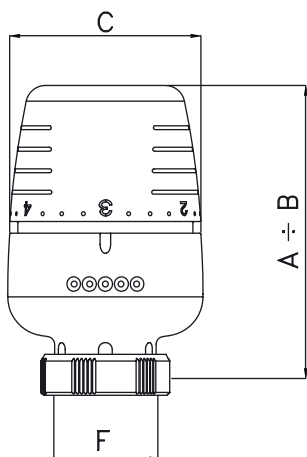
**TERMOSTATICKÁ KAPALINOVÁ HLAVICE**

**T 5000**

k ventilům IVAR VD, VS a VCR a k veškerým radiátorům typu ventil kompak (VK), M 30 x 1,5;

rozsah regulace od 6,5°C do 28°C

**TECHNICKÝ NÁKRES A ROZMĚRY**



KÓD	TYP	A (mm)	B (mm)	C (mm)	F	PROVEDENÍ	BALENÍ
501172	T 5000	73	78	50	M 30 x 1,5	bílá barva	10/150

**Technické charakteristiky:**

Hlavice funguje na principu roztažnosti kapaliny;  
 Rozsah nastavení: od 6,5°C (\* ) do 28°C (5);  
 Hystereze: <= 0,6°C;  
 Rozsah teplot prostředí: od -15°C do +60°C;  
 Možnost blokování a omezení nastavení;  
 Střední nastavení je "3".

**Instalace - obrázek I:**

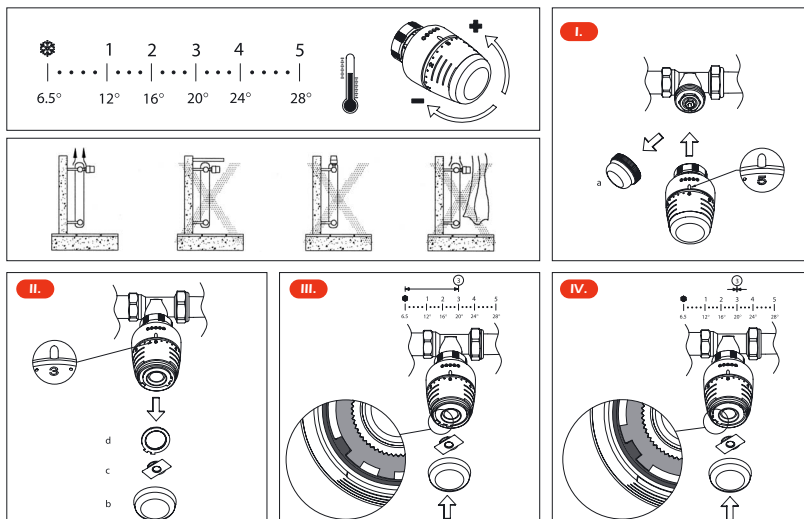
Odstraňte kryt ventilu (a);  
 Otočte hlavici na pozici 5;  
 Pomocí převlečné kovové matice přišroubujte hlavici k tělesu ventilu.

**Omezení a blokování nastavení:**

Nastavte hlavici do požadované pozice, např. 3.  
 Pomocí šroubováku sejměte kryt (b), uzavírací víčko (c) a první podložku s ozuby (d) - obrázek II.  
 Pokud chcete omezit nastavení od \* do 3, umístěte podložku (d), jak ukazuje obrázek III.  
 Pokud chcete zablokovat nastavení na hodnotě 3, umístěte podložku (d) dle obrázku IV.  
 Poté znovu nasadte uzavírací víčko (c) a kryt hlavice (b).

**Poznámka:**

Pro správný provoz topného systému doporučujeme instalovat odpovídající přepouštěcí ventil mezi výtlač a zpátečku.  
 Abyste zabránili nadměrné hloučnosti v okruhu, nepoužívejte termostatické ventily s hodnotami Δp vyššími než 15 kPa.





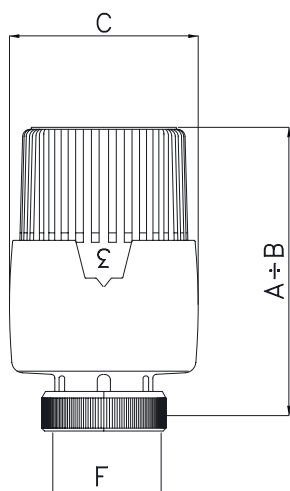
### TERMOSTATICKÁ KAPALINOVÁ HLAVICE

#### T 3000

T 3000 - k ventilům IVAR VD, VS a VCR a k veškerým radiátorům typu ventil kompaktní (VK), M 30 x 1,5;

rozsah regulace od 6,5 °C do 28 °C

#### TECHNICKÝ NÁKRES A ROZMĚRY



KÓD	TYP	A (mm)	B (mm)	C (mm)	F	PROVEDENÍ	BALENÍ
500671	T 3000	71,5	76,5	50	M 30 x 1,5	bílá barva	10/150
500671 C	T 3000	71,5	76,5	50	M 30 x 1,5	chrom	10/150
500671 CS	T 3000	71,5	76,5	50	M 30 x 1,5	chrom-mat	10/150

### TERMOSTATICKÁ KAPALINOVÁ HLAVICE

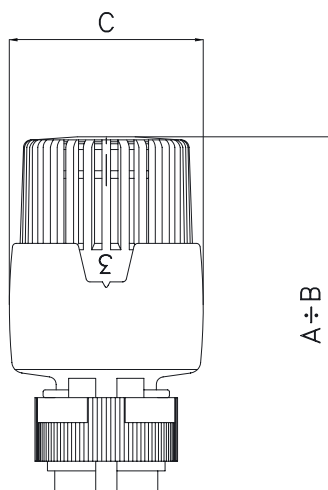
#### TD 3000

TD 3000 - clip clap systém Danfoss;

rozsah regulace od 6,5 °C do 28 °C



#### TECHNICKÝ NÁKRES A ROZMĚRY



KÓD	TYP	A (mm)	B (mm)	C (mm)	BALENÍ
501521	TD 3000	90	95	50	10/150

Používání termostatických hlavice umožňuje automatické udržování teplot v jednotlivých pokojích. Teplotu pokoje reguluje termostat uvnitř hlavice, který ovládá termostatický ventil. Požadovaná hodnota pokojové teploty se nastavuje otáčením nastavovací rukojetí. Blokování nebo omezení rozsahu nastavitelných teplot se provádí omezovacími kroužky uloženými pod nastavovacím kolečkem. Teplotní stupnice ukazuje vztah mezi hodnotami stupnice a pokojovou teplotou.



### Materiál:

#### Mosazné části:

kruhová matice

CW 614 N - EN 12165-98

#### Umělohmotné součásti:

tělo, otočná hlavice, číselný kryt

ABS

blokovací kroužek

POLYAMIDE + GLASS

vnitřní šablona pro blokovací kroužek

ACETALIC POM

### Podmínky pro použití:

Maximální provozní teplota: 120°C

Maximální provozní tlak: PN 10

#### UPOZORNĚNÍ:

**Hlavice musejí být montovány v plně otevřeném stavu**

