



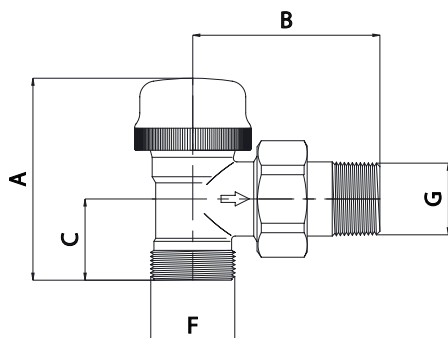
### TERMOSTATICKÝ VENTIL - DVOUREGULAČNÍ ROHOVÉ PŘEVODNÍ

### VS 2106 N, 2104 N

dvouregulační termostatický ventil pro otopná tělesa s nastavitelnou hodnotou  $K_v$ ; rohové provedení k napojení na měděné nebo plastové potrubí; pomocí svěrných šroubení TR (měď), TA (Alpex) a TP (plast) s vnějším přípojovacím závitem;

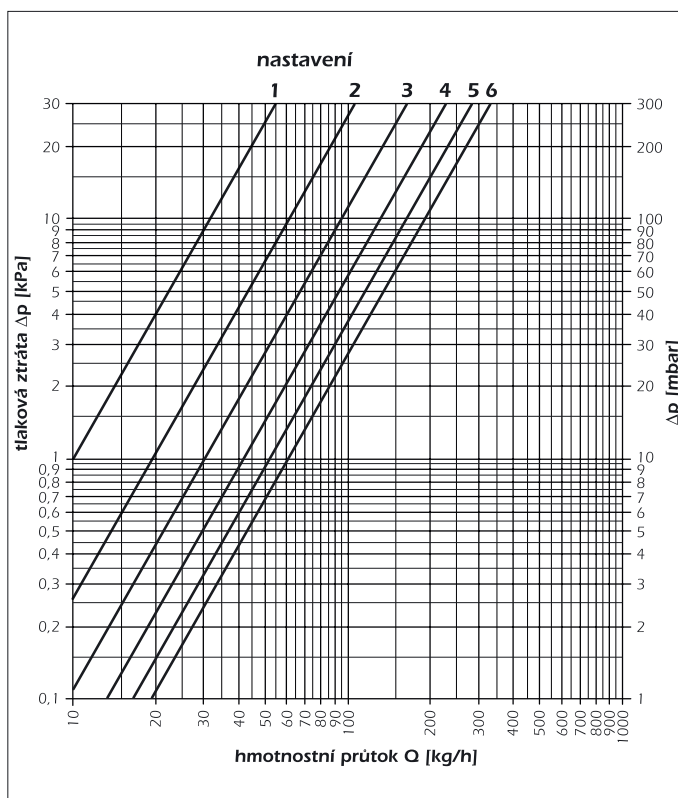
materiál - niklovaná mosaz OT 58;  
maximální provozní tlak PN 10;  
maximální provozní teplota 120°C

#### TECHNICKÝ NÁKRES A ROZMĚRY



KÓD	TYP	ROZMĚR	A (mm)	B (mm)	C (mm)	F	G	BALENÍ
500806	VS 2106 N	EK x 1/2"	59,5	53	23	3/4"	1/2"	10/80
500516	VS 2104 N	M 24 x 1/2"	59,5	53	23	M 24 x 1,5	1/2"	10/80

#### Tlakové ztráty:



nastavení	1	2	3	4	5	6
$K_v$ ( $\Delta t = 2K$ )	0,10	0,20	0,30	0,40	0,50	0,60
$K_{vs}$	0,10	0,20	0,30	0,40	0,57	0,80

$K_v$  průtokový součinitel [ $m^3/h$ ]

$K_{vs}$  maximální průtok [ $m^3/h$ ]

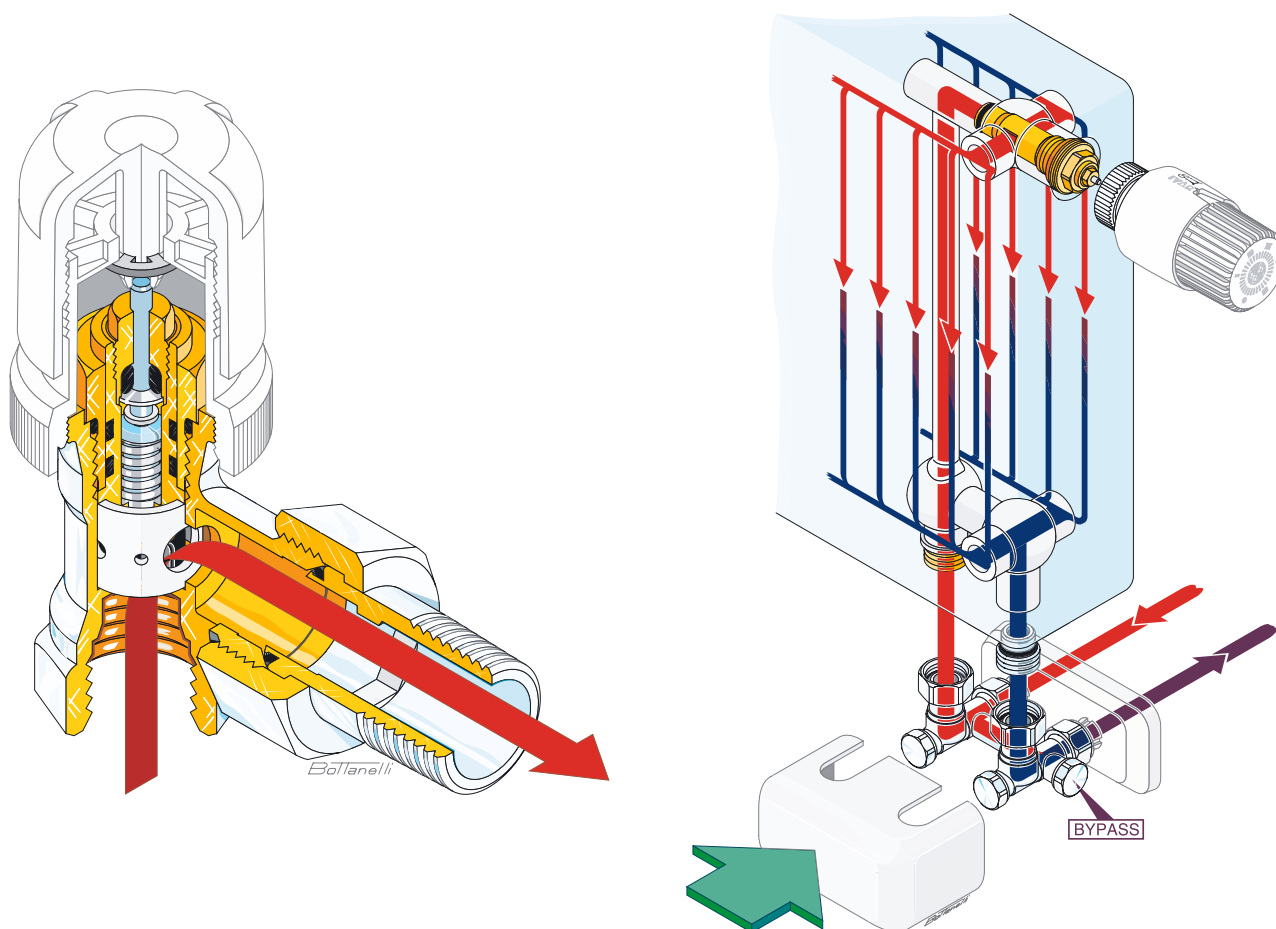
$\Delta t = 2K$  pásmo proporcionality ventilu [K]

Termostatické ventily s nastavitelnou hodnotou  $K_v$ :

Termostatické dvouregulační ventily se používají pro omezení průtoku vody otopným tělesem. Pro ovládání ventilu lze použít termostatické, ruční nebo elektricky ovládané hlavice. Maximální průtok při úplném otevření ventilu lze omezit pomocí druhé regulace. Druhou regulaci lze přednastavit v šesti různých stupních, kterým odpovídá určitá velikost průtokového otvoru. Nastavení druhé regulace se provádí pomocí klíče a je indikováno čísly na těle ventilu.

U ventilů s označením N (např. VD 2101 N) je rozsah nastavení  $K_v$  hodnoty 0,1 až 0,6. Ventily s označením F jsou určeny pro jemné nastavení druhé regulace -  $K_v$  hodnoty jsou v rozsahu 0,045 až 0,32 (ventily F se dodávají pouze na objednávku).

Správnou funkčnost termostatických ventilů lze snadno kontrolovat. V případě netěsnosti lze vyměnit těsnící O-kroužky. Pomocí speciálního přípravku (typ AV 1930 – dodává se na objednávku) lze celou vnitřní část termostatického ventilu vyměnit i bez vypouštění systému.

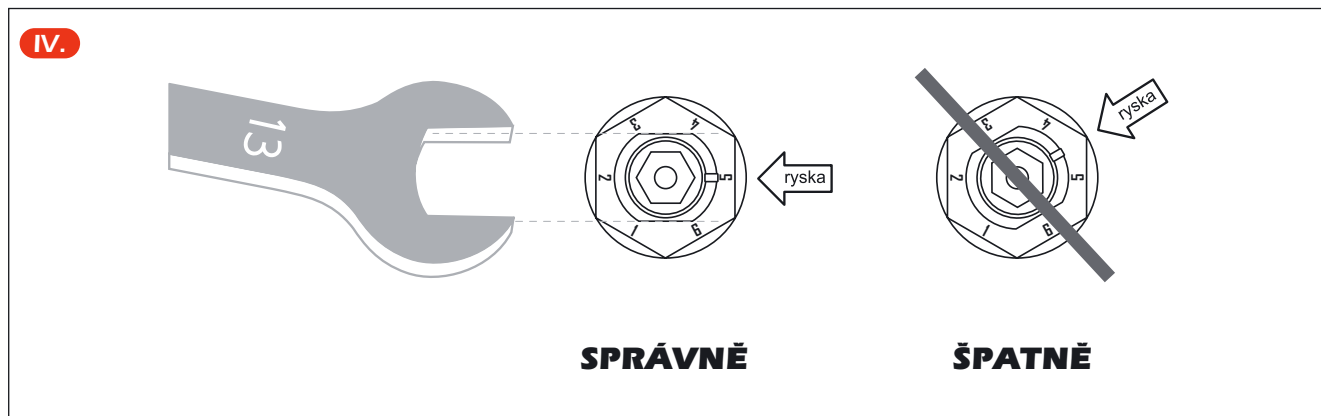
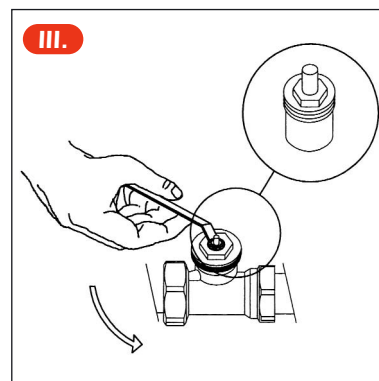
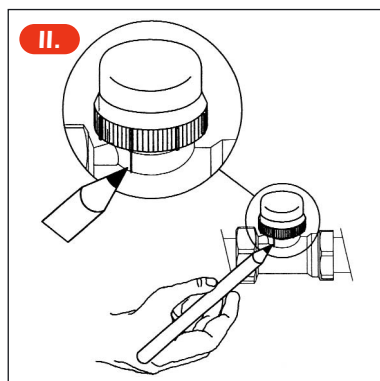
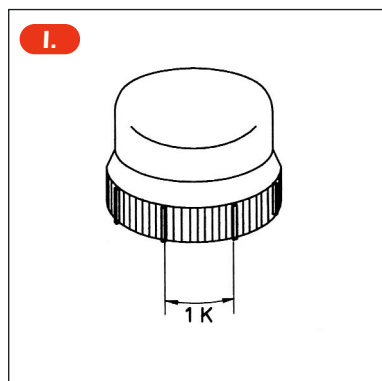


**Materiál:**

Mosazné části:	CW 617 N - EN 12165
Těsnění:	O-kroužky EPDM PEROXIDE
Umělohmotné součásti:	ochranný kryt ABS
Ocelové součásti:	pružina INOX AISI 302
	ovládací část kuželky INOX AISI 303
	podložka INOX AISI 304
Povrchová úprava:	niklování

**Podmínky pro použití:**

Maximální provozní tlak:	10 bar (1 MPa)
Maximální provozní teplota:	120°C



**SPRÁVNĚ**

**ŠPATNĚ**

### Ruční seřízení krytky (Obr. I a II)

**Tato krytka chrání závit během montáže.**

**Umožňuje úplné zastavení průtoku topné vody ventilem.**

**Ventil lze nastavit následujícím způsobem:**

- 1- Zašroubujte krytku až po mechanickou zarážku.
- 2- Tužkou si vyznačte na tělo ventilu čárku v úrovni jednoho stupně na krytce (dle obrázků I a II).
- 3- Poté odšroubujte krytku o 4 stupně.

### Těsnění (ucpávka) (Obr. III)

**Vnitřní těsnicí část termostatického ventilu lze bez problémů vyměnit i bez vypouštění systému:**

- 1- Jednoduše odšroubujte šestihrannou matici pomocí klíče (8 mm) a vyměřte celou vnitřní část termostatického ventilu i s těsněním z nerez oceli.
- 2- Novou těsnicí část zcela zašroubujte do ventilu.

### Nastavení hodnoty Kv (Obr. IV)

**Umožňuje nastavení průtoku:**

Otočte klíčem (13 mm) vrchní částí kuželky tak, aby byla ryska nastavena přesně proti požadované číslici (ryška nesmí být umístěna v poloze mezi jednotlivými číslicemi).