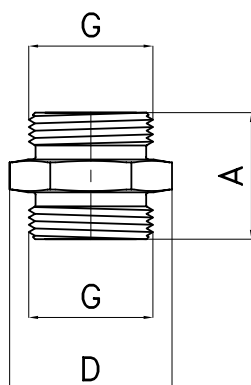



VSUVKA BEZ O-KROUŽKU
RR 4700 N

závit - vnější - vnější;

materiál - niklovaná mosaz OT 58;

 maximální provozní tlak PN 10;
 maximální provozní teplota 120°C

TECHNICKÝ NÁKRES A ROZMĚRY


KÓD	TYP	ROZMĚR	A (mm)	D (D.K.)	G (")	BALENÍ
500378	RR 4700 N	EK x EK	27	30	3/4	50/400

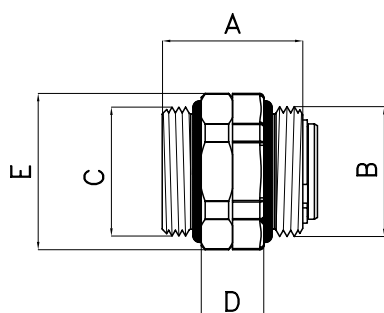
VSUVKA OTOČNÁ
AC 606 N

závit vnější - vnější;

umožňuje spojení rozdělovačů stejných rozměrů bez potřeby pohybu spojovanými kusy;

 materiál:
 tělo: niklovaná mosaz OT 58;
 těsnící O-kroužky: EPDM peroxid;

 maximální provozní tlak PN 10;
 maximální provozní teplota 120°C

TECHNICKÝ NÁKRES A ROZMĚRY


KÓD	ROZMĚR	A (mm)	B (")	C (")	D (mm)	E (D.K.)	BALENÍ
500386	3/4"	36	3/4 M	3/4 M	16	32	10/80
500070	1"	36	1 M	1 M	16	37	30/240
500387	5/4"	45	5/4 M	5/4 M	20	48	10/80